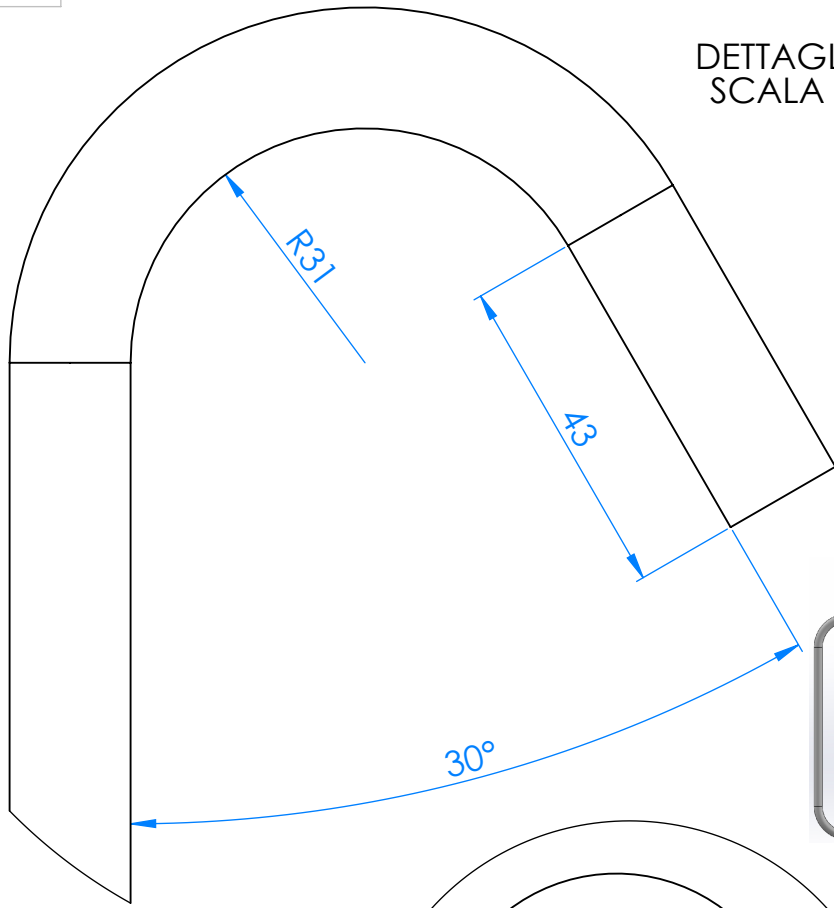
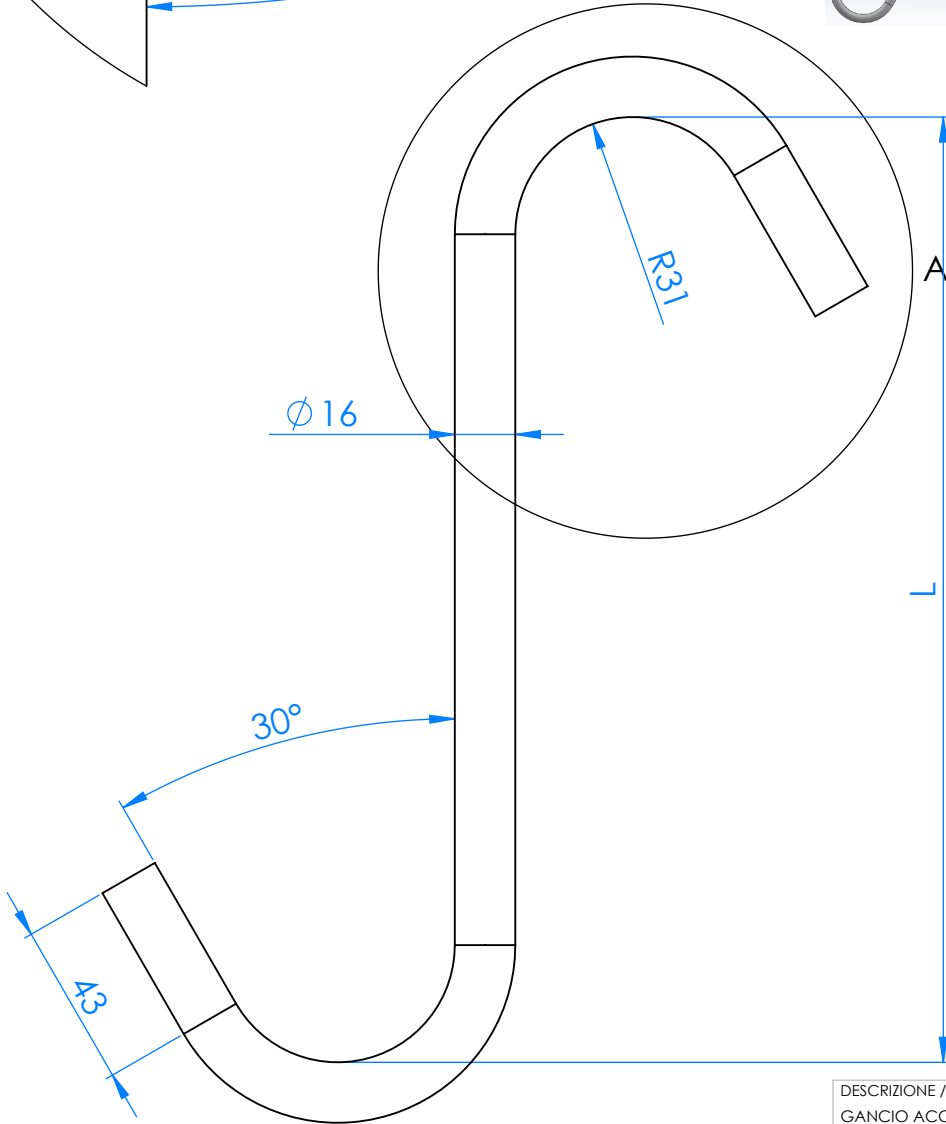
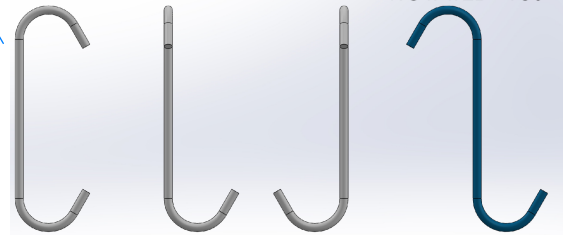


DETTAGLIO A
SCALA 1:1



RUOTATO -180°
ROTATED -180°



CODICE CODE	L(mm)
D16L200-C180.H	200
D16L250-C180.H	250
D16L300-C180.H	300
D16L400-C180.H	400
D16L500-C180.H	500
D16L600-C180.H	600
D16L700-C180.H	700
D16L800-C180.H	800
D16L1000-C180.H	1000

DESCRIZIONE / DESCRIPTION
GANCIO ACCIAIO "39NiCrMo3" Ø16, PIEGA STANDARD "C" ROT -180°
STEEL HOOK "39NiCrMo3" Ø16, STANDARD BENDING "C" TURN -180°

MATERIALE / MATERIAL
39NiCrMo3 Trafilato/39NiCrMo3 Cold Drawn

	SCALA / SCALE 1:2	FORMATO / SHEET SIZE A4
--	-----------------------------	-----------------------------------



Rostirolla s.r.l.