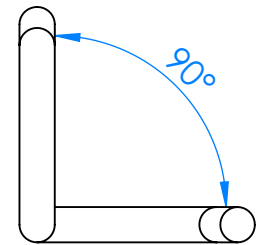
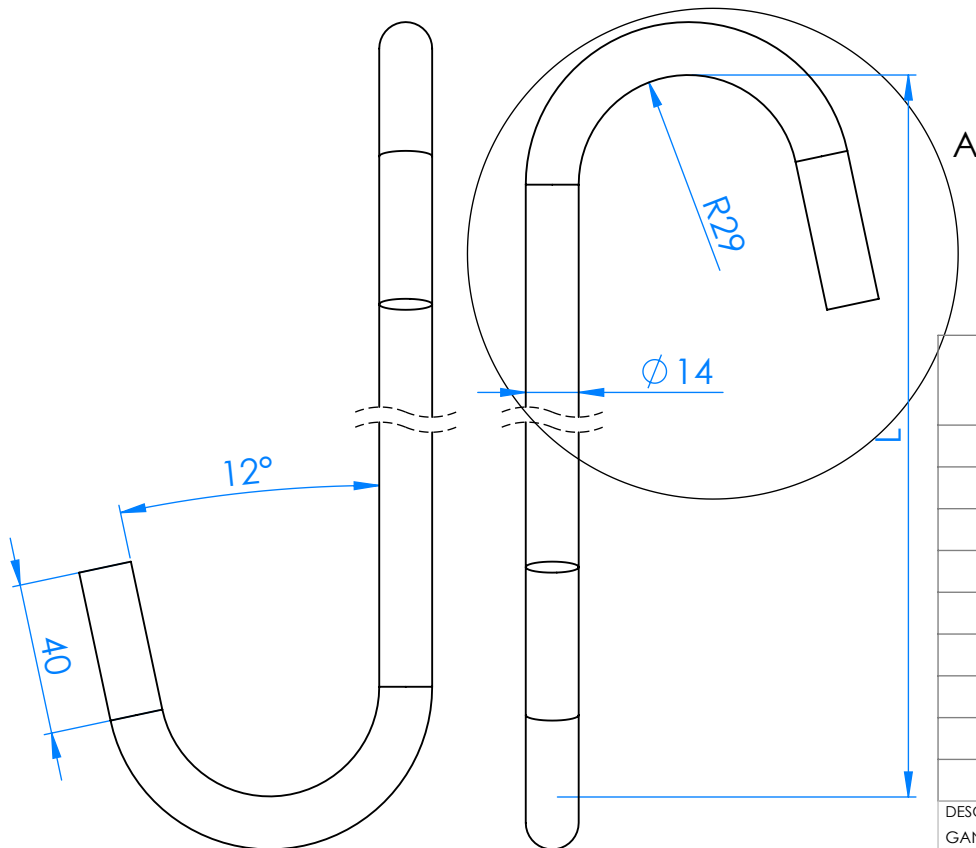
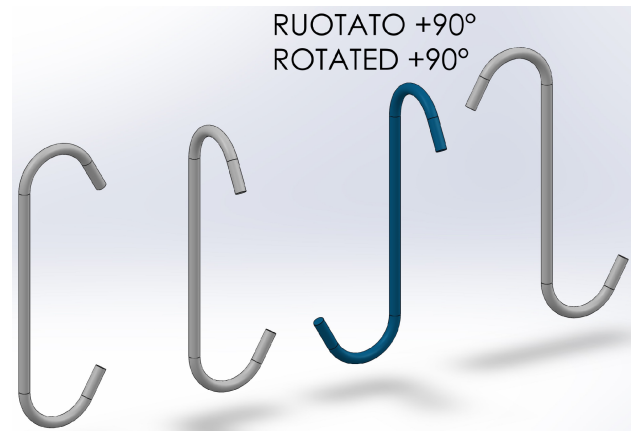
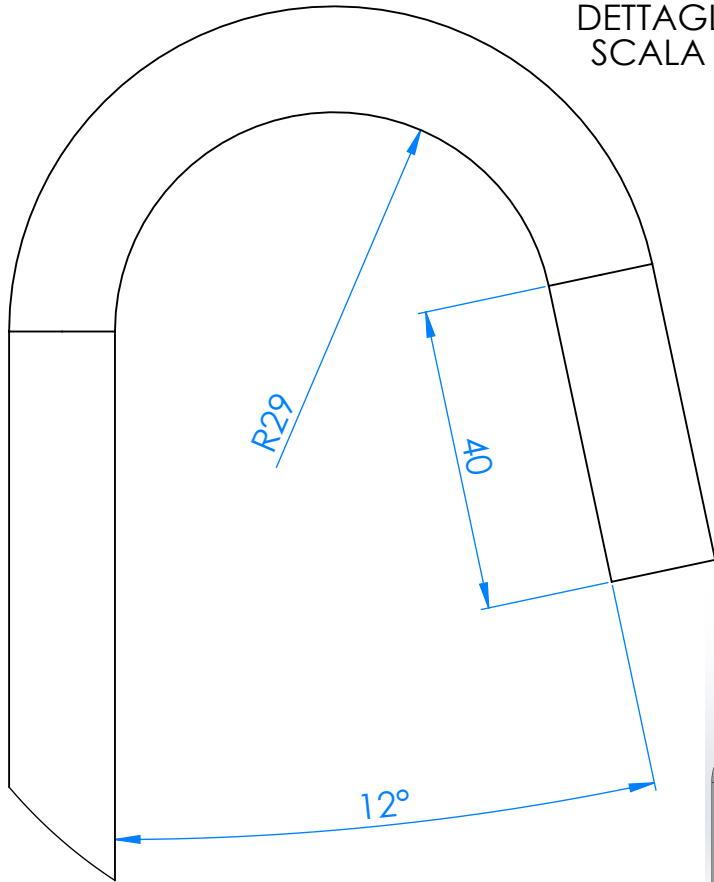


DETTAGLIO A
SCALA 1 : 1



CODICE CODE	L(mm)
D14L200+C90.C	200
D14L250+C90.C	250
D14L300+C90.C	300
D14L400+C90.C	400
D14L500+C90.C	500
D14L600+C90.C	600
D14L700+C90.C	700
D14L800+C90.C	800
D14L1000+C90.C	1000

DESCRIZIONE / DESCRIPTION
GANCIO ACCIAIO "S355JR" Ø14, PIEGA STANDARD "C" ROT +90°
STEEL HOOK "S355JR" Ø14, STANDARD BENDING "C" TURN +90°

MATERIALE / MATERIAL

S355JR Laminato/S355JR Hot Rolled



SCALA / SCALE

1:2

FORMATO / SHEET SIZE

A4



Rostirolla s.r.l.