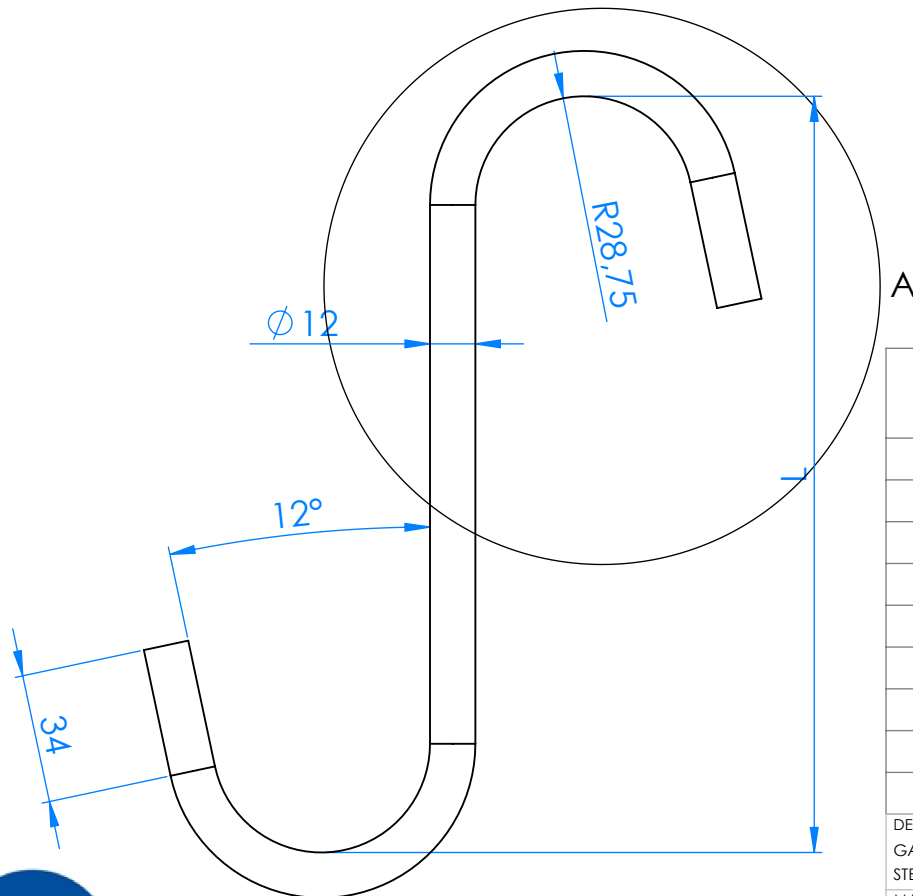
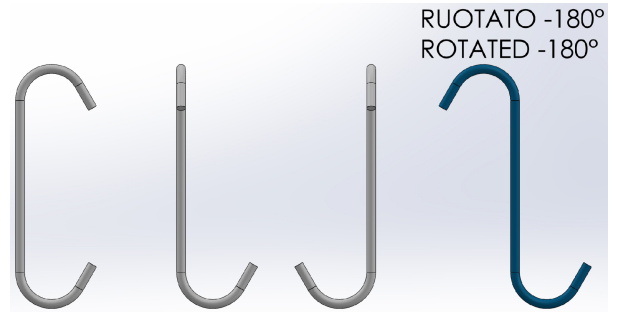
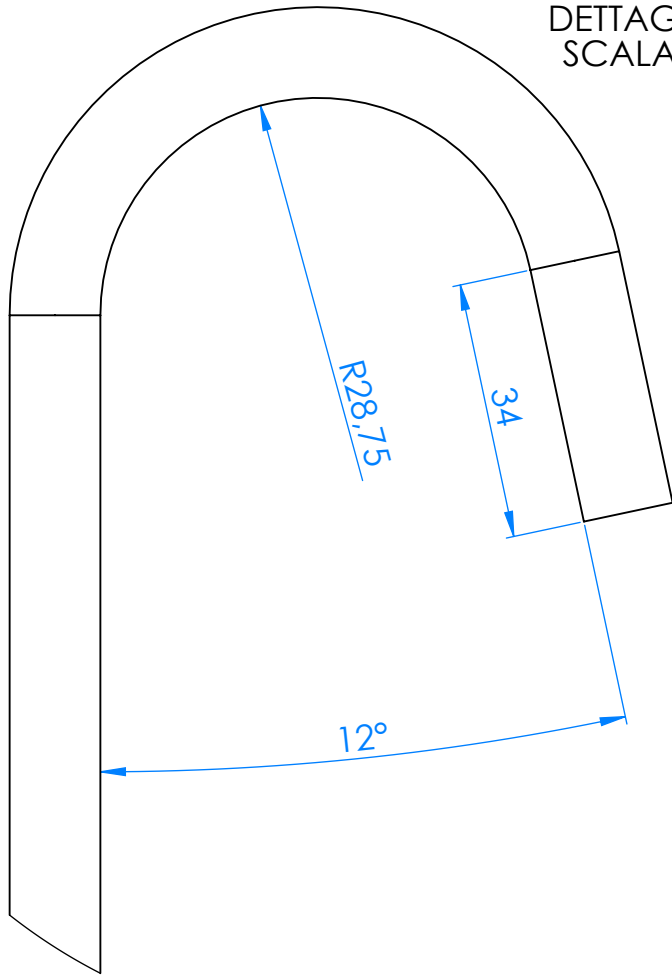


DETTAGLIO A
SCALA 1 : 1



CODICE CODE	L(mm)
D12L150-C180.C	150
D12L200-C180.C	200
D12L250-C180.C	250
D12L300-C180.C	300
D12L400-C180.C	400
D12L500-C180.C	500
D12L600-C180.C	600
D12L800-C180.C	800
D12L1000-C180.C	1000

DESCRIZIONE / DESCRIPTION

GANCIO ACCIAIO "S355JR" Ø12, PIEGA STANDARD "C" ROT -180°
STEEL HOOK "S355JR" Ø12, STANDARD BENDING "C" TURN -180°

MATERIALE / MATERIAL

S355JR Laminato/S355JR Hot Rolled



SCALA / SCALE

1:2

FORMATO / SHEET SIZE

A4



Rostirolla s.r.l.