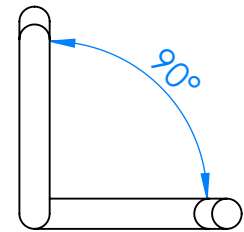
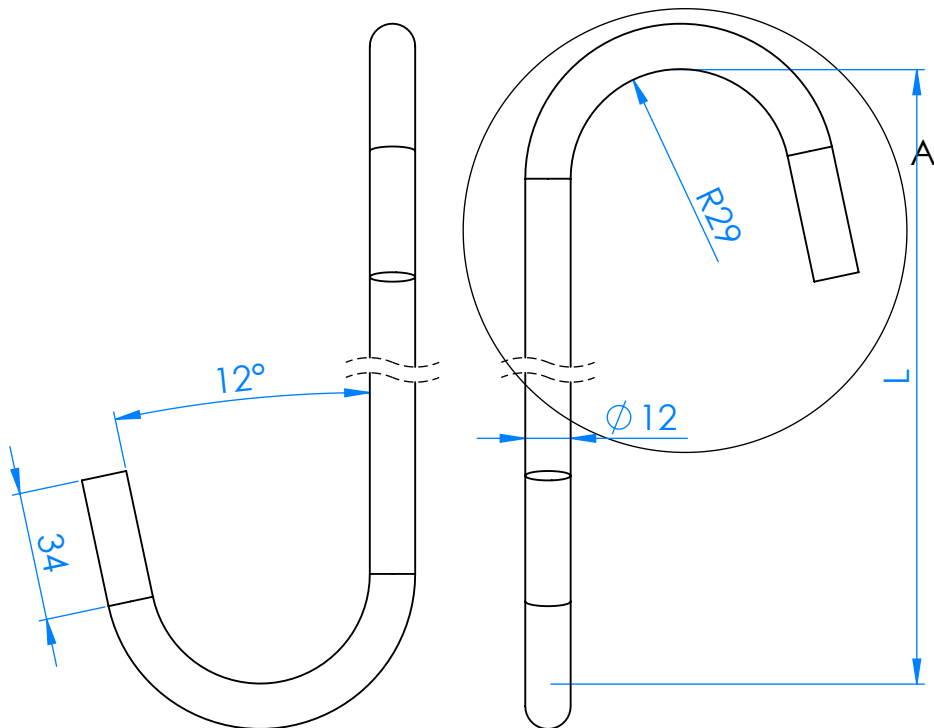
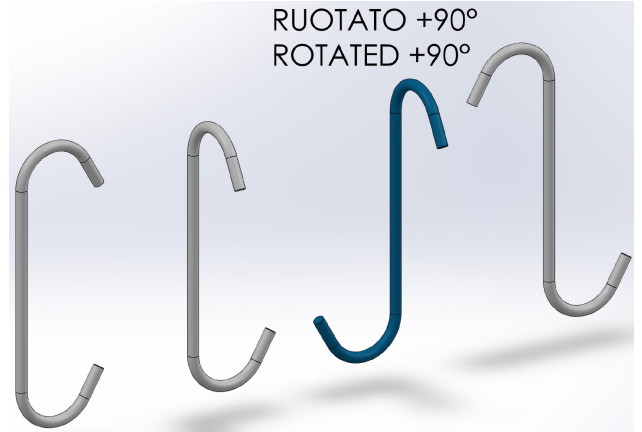
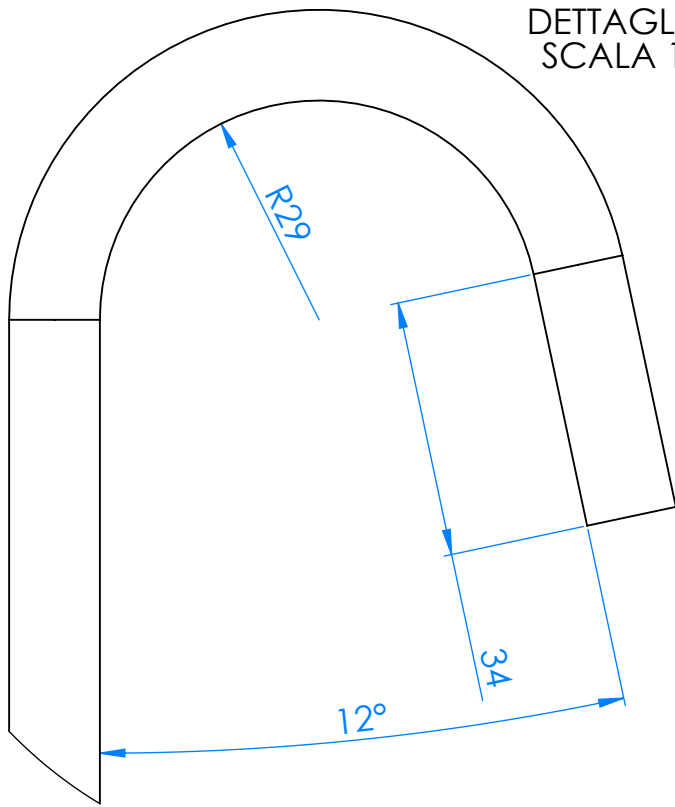


DETTAGLIO A
SCALA 1 : 1



CODICE CODE	L(mm)
D12L150+C90.H	150
D12L200+C90.H	200
D12L250+C90.H	250
D12L300+C90.H	300
D12L400+C90.H	400
D12L500+C90.H	500
D12L600+C90.H	600
D12L800+C90.H	800
D12L1000+C90.H	1000

DESCRIZIONE / DESCRIPTION
 GANCIO ACCIAIO "39NiCrMo3" Ø12, PIEGA STANDARD "C" ROT +90°
 STEEL HOOK "39NiCrMo3" Ø14, STANDARD BENDING "C" TURN +90°

MATERIALE / MATERIAL
 39NiCrMo3 Trafilato/39NiCrMo3 Cold Drawn



SCALA / SCALE

1:2

FORMATO / SHEET SIZE

A4



Rostirolla s.r.l.