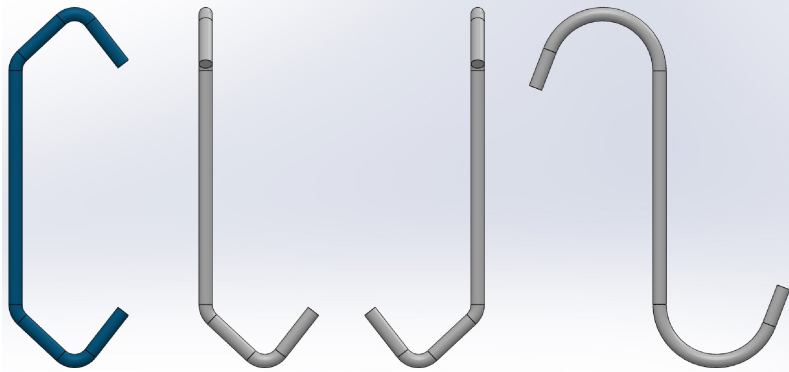


DRITTO
FLAT



CODICE CODE	L(mm)
D10L120-CP	120
D10L150-CP	150
D10L200-CP	200
D10L250-CP	250
D10L300-CP	300
D10L350-CP	350
D10L400-CP	400
D10L450-CP	450
D10L500-CP	500
D10L600-CP	600
D10L700-CP	700
D10L800-CP	800
D10L900-CP	900
D10L1000-CP	1000

DESCRIZIONE / DESCRIPTION

GANCIO ACCIAIO "EN10270-SM" Ø10, PIEGA STANDARD "CP"
STEEL HOOK "EN10270-SM" Ø10, STANDARD BENDING "CP"

MATERIALE / MATERIAL

EN10270-SM (C70)



SCALA / SCALE

1:1

FORMATO / SHEET SIZE

A4



Rostirolla s.r.l.